

Рекомендовано Технологической и Монтажной службами

Инструкция по монтажу полотна Невидимка обратного открывания со скрытым алюминиевым коробом

Полотно «Невидимка» поступает с производства отдельными позициями:

- Полотно с фрезерованными пазами под скрытые петли и защелку – 1 шт
- Не заусованные детали алюминиевого короба с фрезерованными пазами под скрытые петли и ответную часть защелки – 1 компл
- Скрытые петли EU для тяжелых дверей – 2 шт. (при высоте полотна 1900мм – 2300 мм – 2 шт., при высоте полотна 2310 мм – 2600 мм - 3 шт., при высоте полотна 2610 мм – 2900 мм – 4 шт.)
- Защелка – 1 шт.
- Ответная часть защелки – 1 шт.
- Монтажные пластины KVE VEKA 150x1,2 – 12 шт.
- Монтажные уголки 60x60x10x1,5мм – 4 шт.
- Саморез 4,2x16 пресс-шайба со сверлом – 28 шт.
- Саморез 4,2x15 с потайной головкой со сверлом – 8 шт.
- «Сухари» для сборки алюминиевого короба – 2 шт.

Сборка алюминиевого короба

1. Заусовать вертикальные и горизонтальную детали алюминиевого короба согласно схеме ниже. При заусовке коробов необходимо правильно разметитьрезы на коробах таким образом, чтобы расстояние от пола до полотна составило 15 мм. Схема заусовки приведена на рисунке 1.

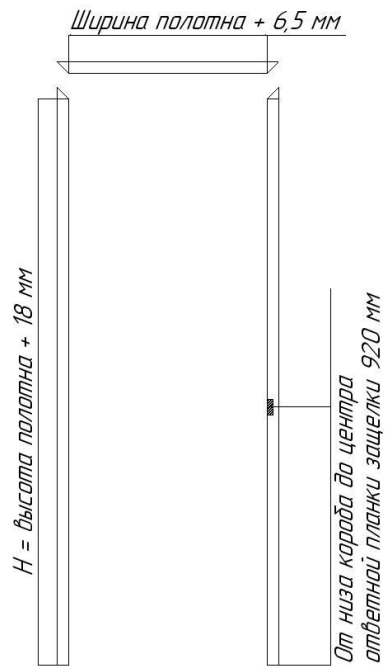


Рисунок 1 – Схема заусовки коробов.

- Собрать алюминиевую коробку при помощи «сухарей» и монтажных уголков на саморезы 4,2x16мм согласно схемам ниже.

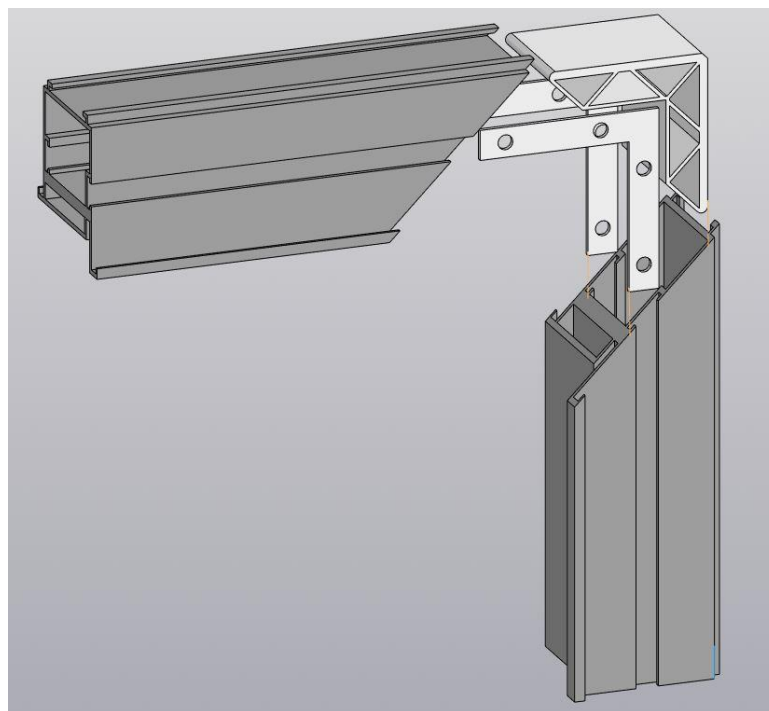


Рисунок 2 – Схема сборки короба. Конфигурация уголков и сухаря.

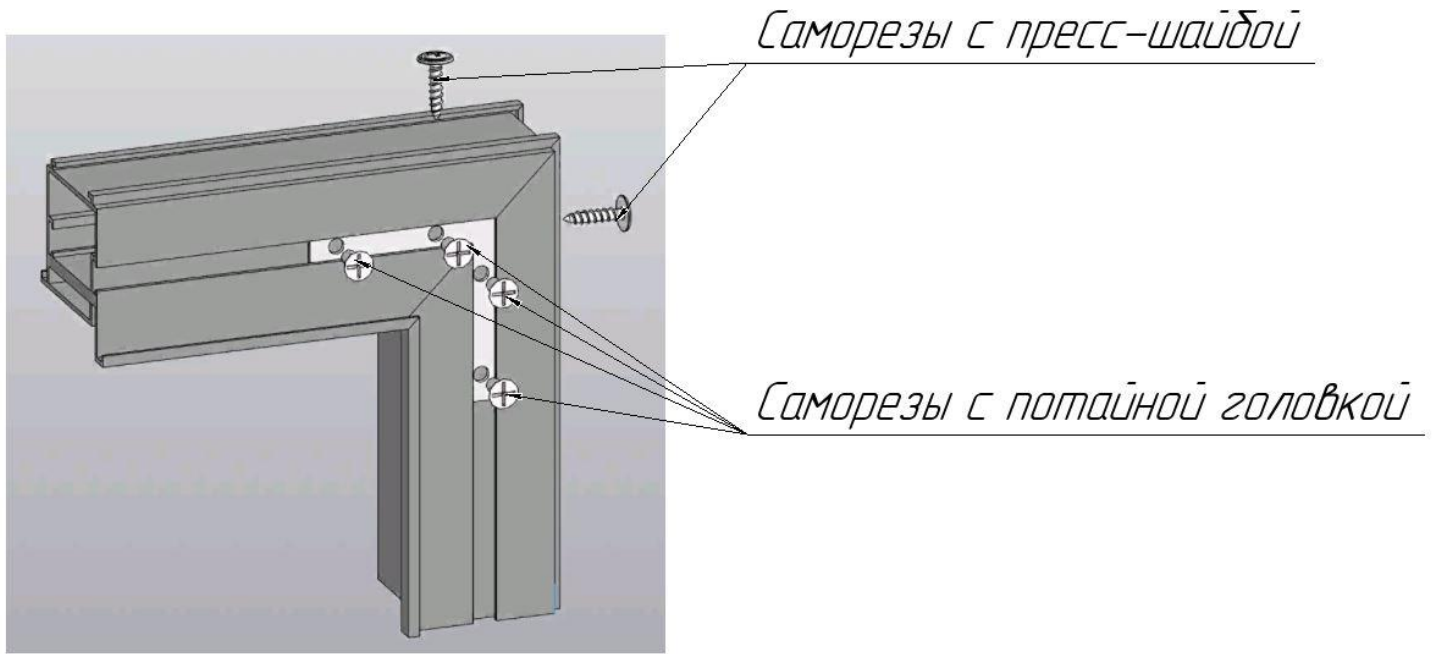


Рисунок 3 – Схема сборки короба. Установка саморезов (внешний уголок)

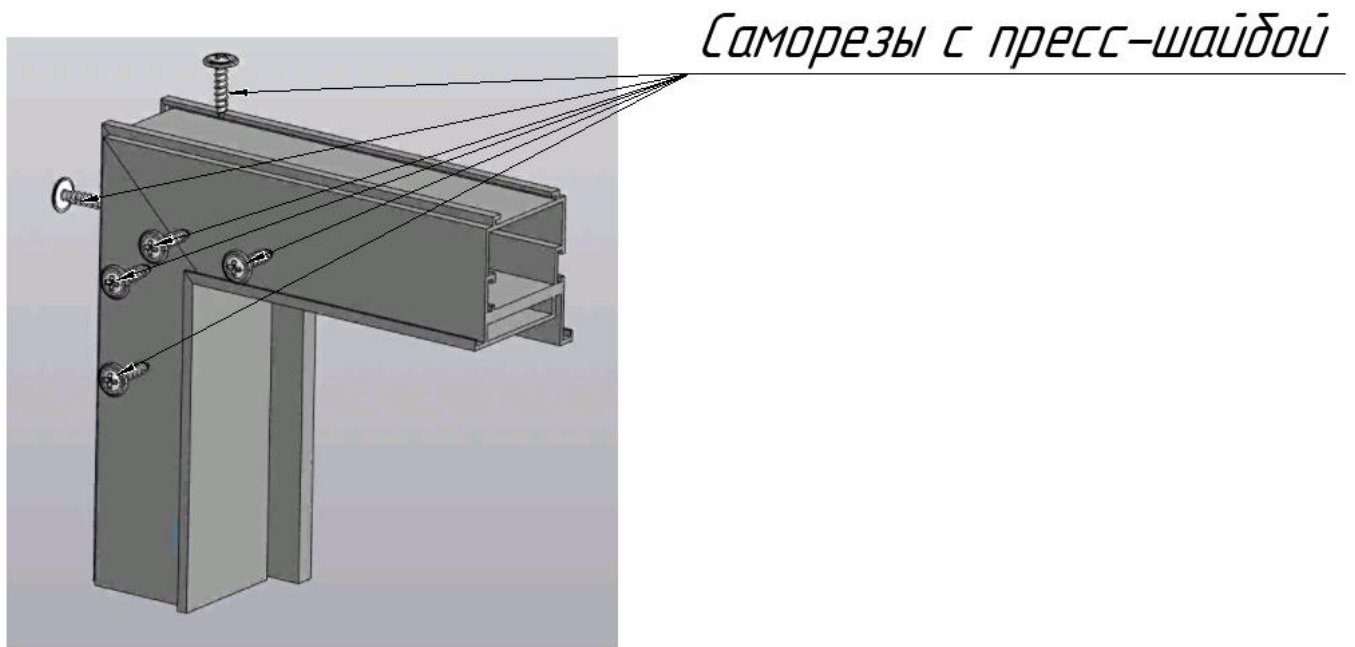


Рисунок 4 – Схема сборки короба. Установка саморезов (внутренний уголок)

Схема собранного алюминиевого короба представлена на рисунке 5:

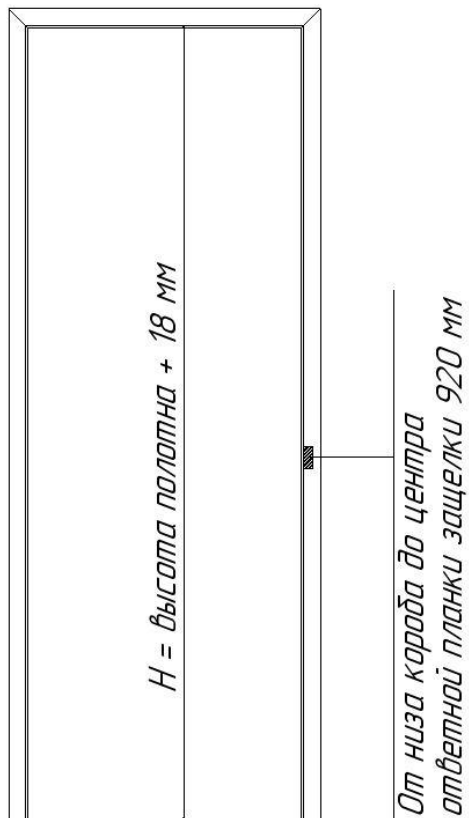


Рисунок 5 – Схема собранного алюминиевого короба

Варианты установки полотна Невидимка

1 вариант - полотно устанавливается в проем на этапе проведения строительных работ до чистовой отделки стен.

2 вариант - полотно устанавливается в подготовленный чистовой проем согласно требованиям к проему.

Размеры дверных блоков и проемов для двери «Невидимка со скрытым алюминиевым коробом» приведены в таблицах 1 и 2 (приведены округленные размеры конструкций).

Таблица 1 – Номинальный (рекомендуемый) размер проема.

Ширина проема	Высота проема	Размер полотна
720	2080	600x2000
820	2080	700x2000
920	2080	800x2000
1020	2080	900x2000
1120	2080	1000x2000

Таблица 2 – размеры дверных блоков для двери «Невидимка со скрытым алюминиевым коробом».

Размер полотна	Min	Max
	ширина/высота	ширина/высота
550x1900	660x1970	690x1990
600x1900	710x1970	740x1990
600x2000	710x2070	740x2090
700x2000	810x2070	840x2090
800x2000	910x2070	940x2090
900x2000	1010x2070	1040x2090
1000x2000	1110x2070	1140x2090

При изменении размеров полотен пропорционально изменяются необходимые размеры проемов под их установку.

Монтаж полотна

- Распаковать продукцию.
- Установить монтажные пластины на тыльную сторону алюминиевого короба.
- Установить коробку в проём и закрепить её при помощи монтажных пластин согласно схеме ниже. Коробка в проём устанавливается по уровню (отвесу). В варианте №1 алюминиевый короб устанавливается плоскостью заподлицо с гипсокартоном. В варианте №2 алюминиевый короб устанавливается плоскостью заподлицо со стеной. **Обращаем внимание, что паз под финишную отделку составляет 4 мм.**

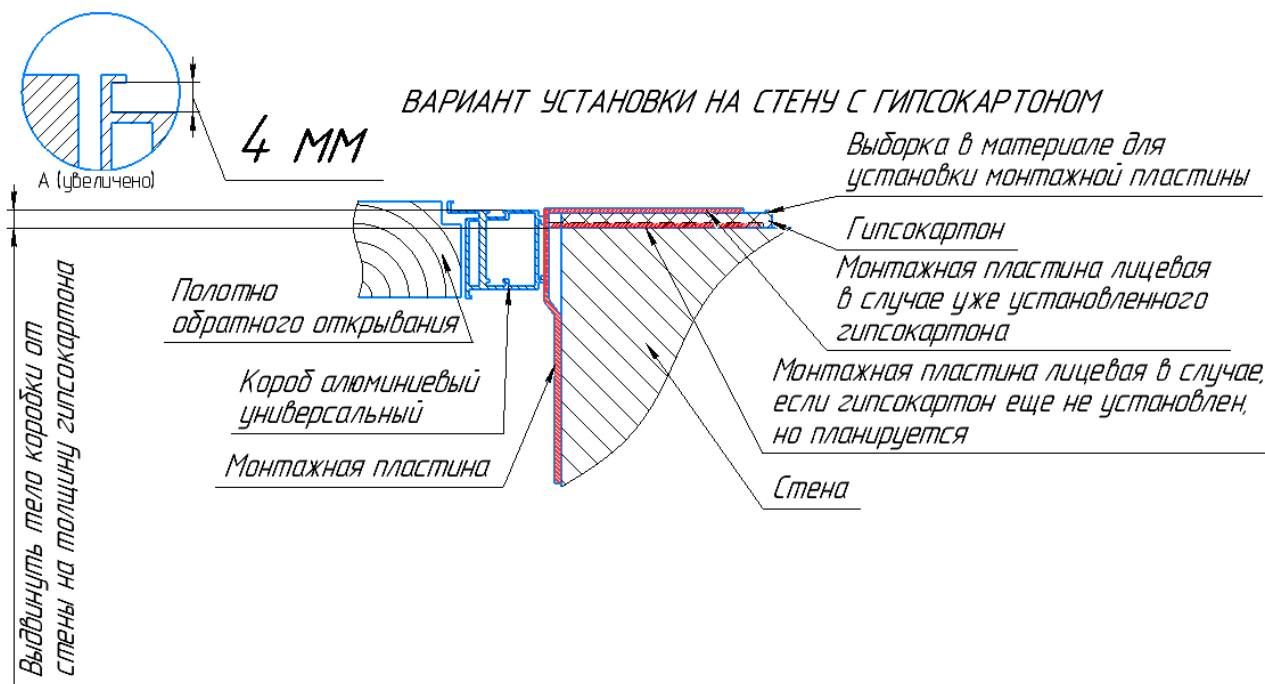


Рисунок 6 – Установка коробки в проем. Вариант №1.

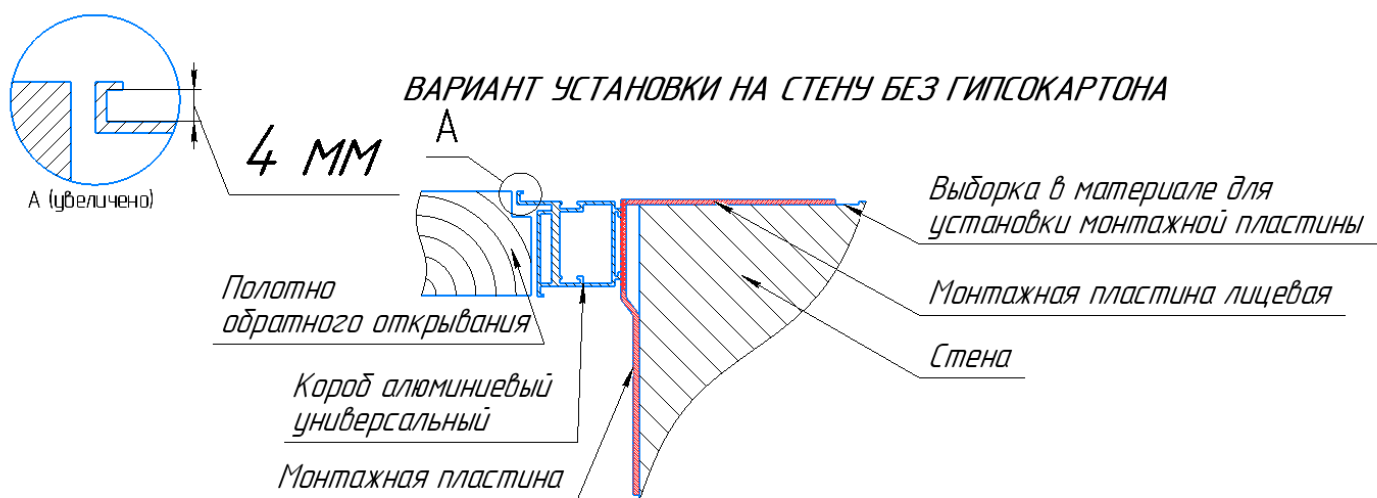


Рисунок 7 – Установка коробки в проем. Вариант №2.

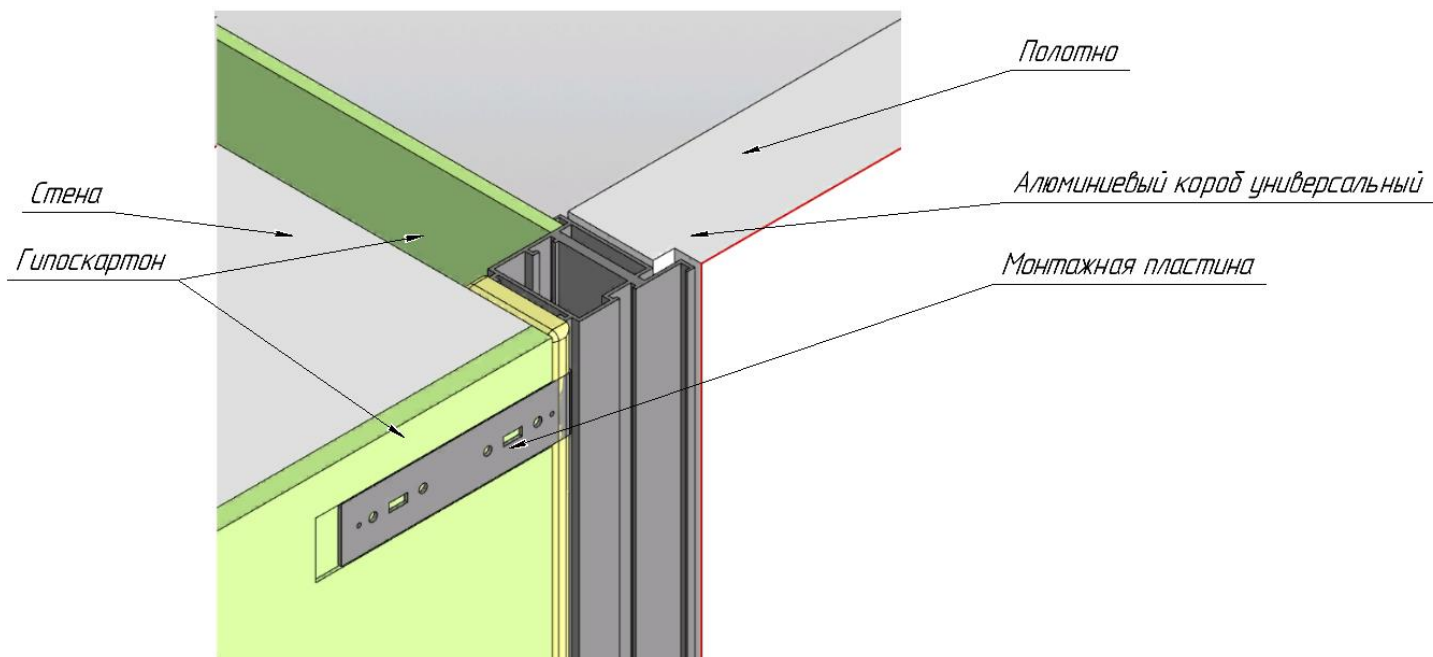


Рисунок 8 – Визуализация установки короба в проем. Вариант №1

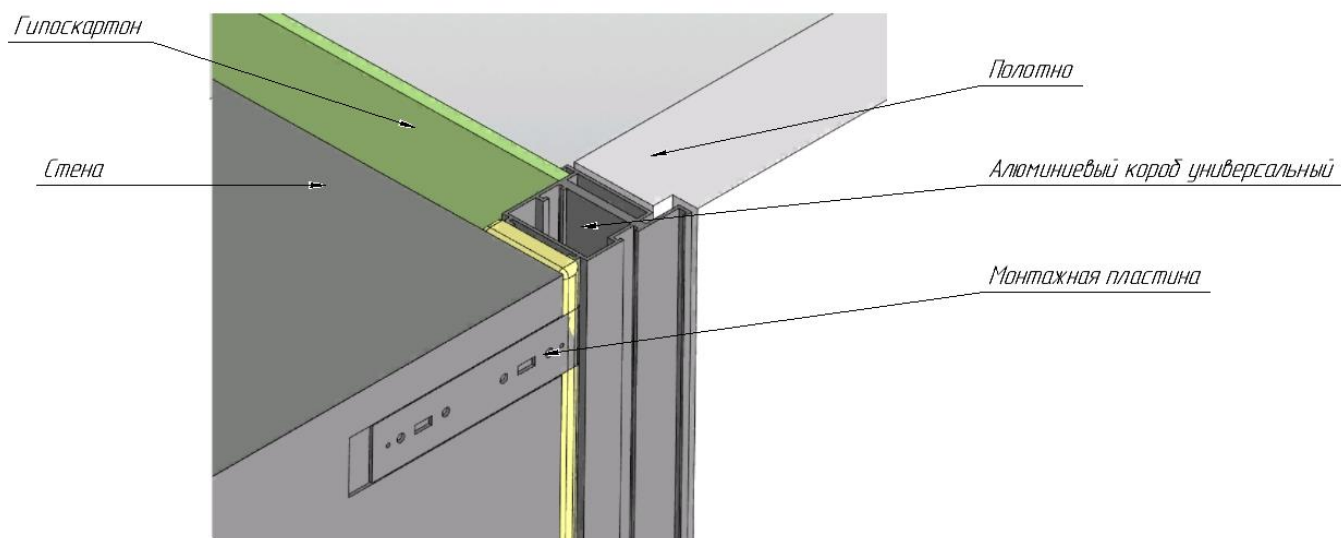


Рисунок 9 – Визуализация установки короба в проем. Вариант №2

- При необходимости произвести регулировку возможного изменения геометрии полотна, возникающее вследствие изменения температурно-влажностных режимов в помещении. Регулировка производится только на снятом полотне при помощи установленного в полотно механизма стабилизации (механизм стабилизации устанавливается на полотна с полноформатным заполнением зеркалом и на полотна высотой свыше 2100мм): торцевым ключом-шестигранником 5 мм сквозь отверстия в торцах полотна, затягивая или ослабляя регулировочные винты в верхней и нижней части полотна, нивелируются нарушения плоскостности.
- Навесить дверное полотно. Петли к дверному полотну крепятся саморезами. Выставить притвор.
- Зазор между тыльной стороной алюминиевых коробок и проемом заполнить монтажной пеной.
- Установить ответную планку замка.
- Установить защелку и ручки.

- При необходимости отрегулировать скрытые петли.
- После застывания монтажной пены в зазоре между алюминиевыми коробками и проемом срезать остатки пены.
- Если не предполагается производить отделку полотна декоративными материалами, рекомендуется защитить полотно, скрытые петли, ручки и защелку при помощи пленки из полиэтилена или другого подобного материала во избежание повреждения при чистовой отделке стен проема.
- При необходимости установить дверные расширители и наличники по стандартной технологии с обратной стороны проема.

Рекомендации к чистовой отделке проема после монтажа

Отделка производится силами клиента путем нанесения отделочных материалов (раствор для выравнивания стен и финишной отделки) на тело короба, установленного заподлицо с подготовленной под финишную отделку стеной. В местах состыковки тела короба со стеной в обязательном порядке использовать малярную сетку (серпянку) для предотвращения возможного растрескивания чистовых отделочных материалов. Схемы и визуализации финишной отделки представлены на рисунках 10-13.

СЛОИ ОТДЕЛКИ ПОСЛЕ УСТАНОВКИ КОРОБА

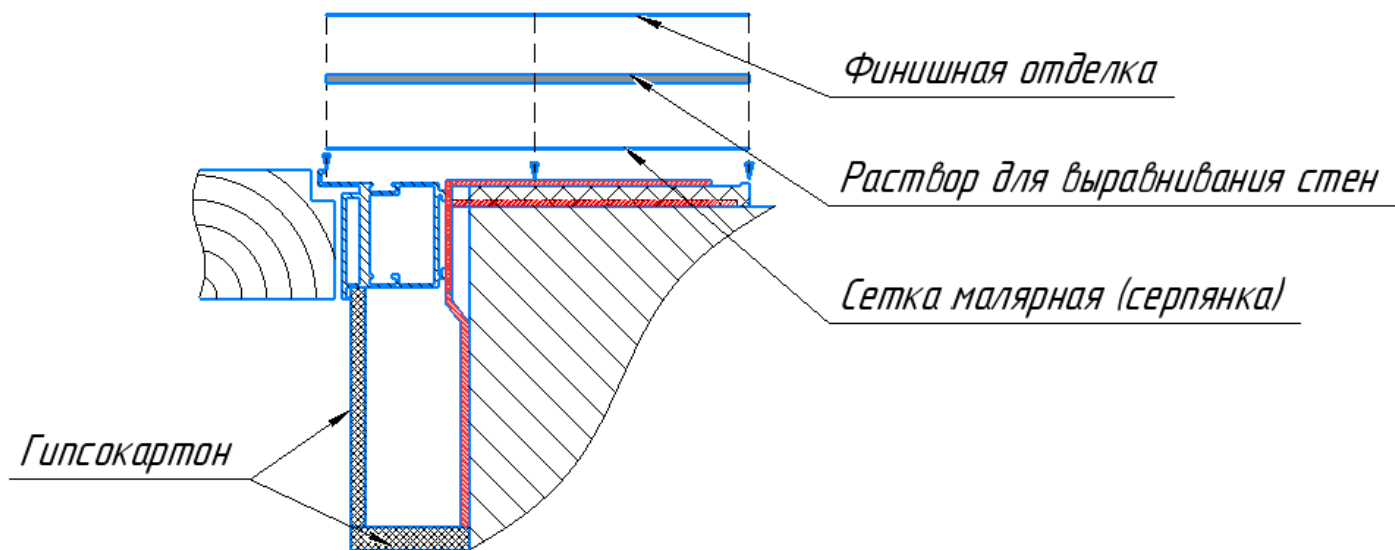


Рисунок 10 – Вариант финишной отделки с гипсокартоном. Схема.

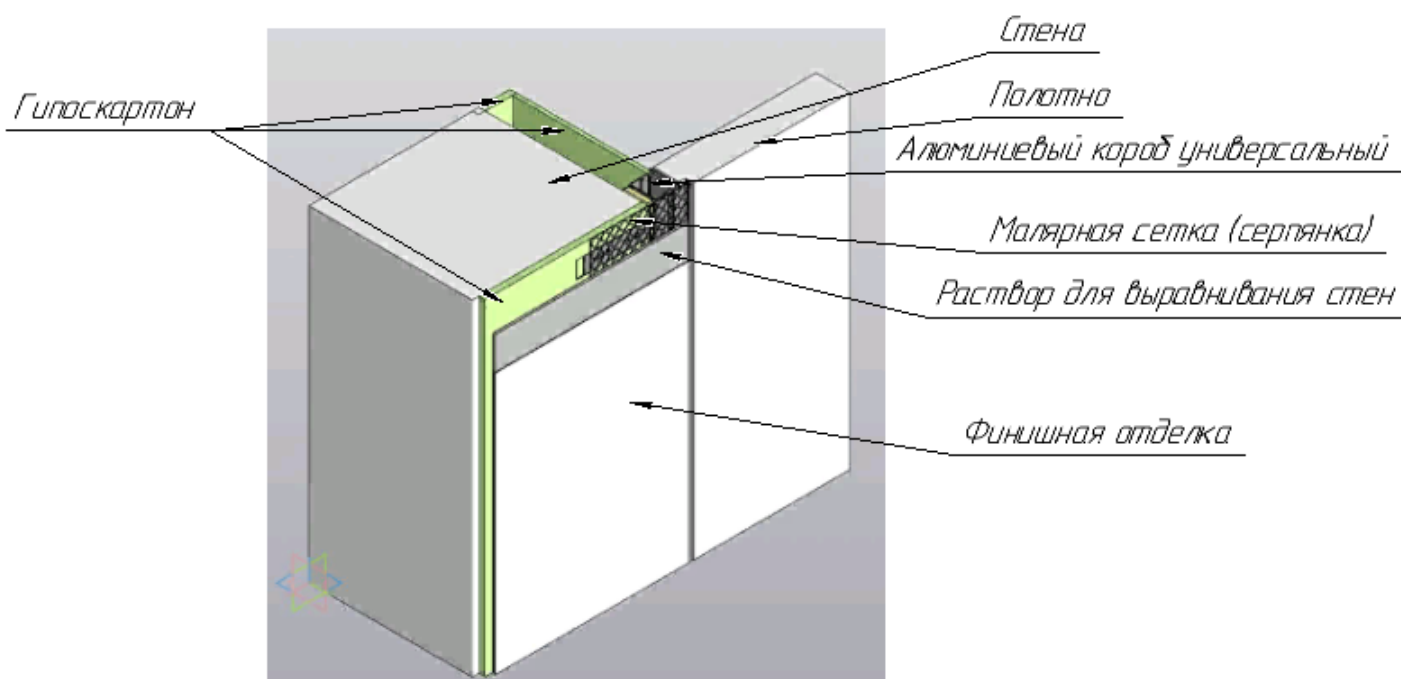


Рисунок 11 – Вариант финишной отделки с гипсокартоном. Визуализация.

СЛОИ ОТДЕЛКИ ПОСЛЕ УСТАНОВКИ КОРОБА

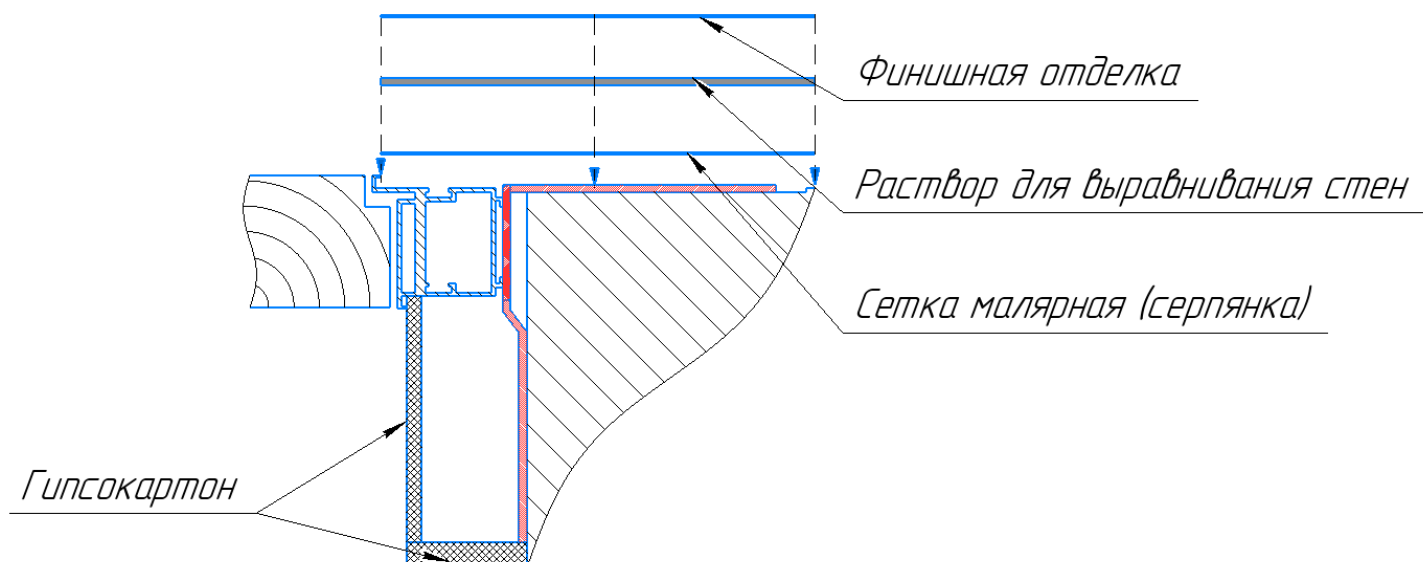


Рисунок 12 – Вариант финишной отделки без гипсокартона. Схема.

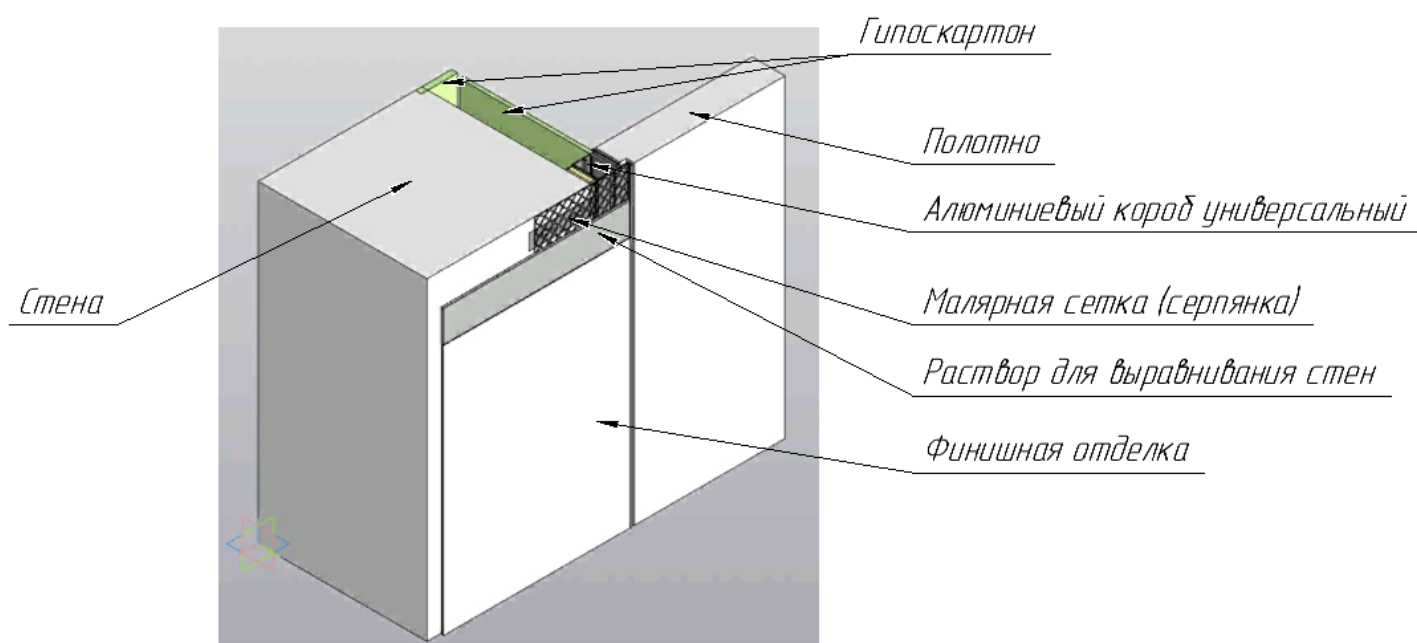


Рисунок 13 – Вариант финишной отделки без гипсокартона. Визуализация.

За возникновение дефектов, связанных с несоблюдением технологии монтажа и рекомендаций по отделке проемов, фирма-производитель ответственности не несет.